

Atrage clienții. Oferă-le mai multe opțiuni de plată.
Un singur terminal pentru plată cu și fără numerar (Cash + Cashless).

O parte a soluției complete de plată fără numerar de la NAYAX pentru mașinile de vânzare automate nesupravegheate

- ▶ Pachet complet de management și telemetrie
- ▶ Date și rapoarte în timp real
- ▶ Navigare ușoară cu ajutorul Touch Screen-ului color
- ▶ Caracteristici speciale pentru fidelizarea clienților
- ▶ Acceptator de bancnote integrat



1 Parte dintr-o soluție completă

- ▶ Un terminal pentru plată cu cardul, cu posibilitate de plată cu cash, decontare, telemetrie, monitorizare și control de la distanță

2 Crește venitul

- ▶ Mai multe posibilități de plată care cresc veniturile
- ▶ Carduri de debit și credit - contact, contactless și bandă magnetică
- ▶ Aplicații mobile, coduri QR și carduri pre-paid

3 Posibilitatea plății cu numerar

- ▶ Ramă care încadrează acceptatorul de bancnote
- ▶ Posibilitatea de monitorizare a numerarului
- ▶ Monitorizarea și controlul încasărilor

4 Capabilități de raportare

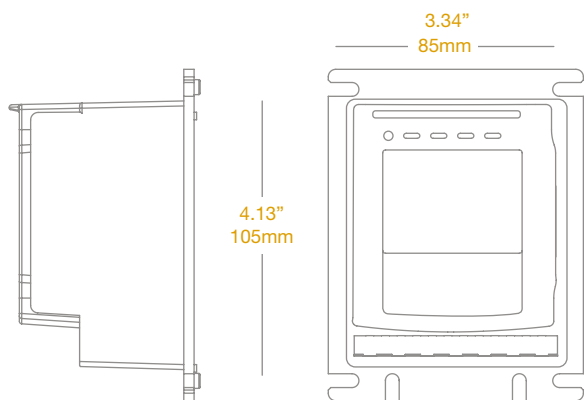
- ▶ Transmisie de date în timp real
- ▶ Monitorizarea inventarului și numerarului, alerte și rapoarte
- ▶ Informații actualizate permanent a tuturor tipurilor de tranzacții

5 Comunicare cu clienții

- ▶ Interacțiuni vocale în limba locală
- ▶ Ecran cu posibilitatea de schimbare a limbii
- ▶ Touch screen color, personalizabil

6 Instrumente pentru marketing

- ▶ Promovează-ți afacerea
- ▶ Fidelizează-ți clienții prin promoții
- ▶ Oferă carduri și reduceri de loialitate
- ▶ Prezintă diverse reclame prin intermediul ecranului



O soluție completă de plată concepută pentru mașinile de vânzare automate nesupravegheate.

Beneficiază de o instalare ușoară, decontare, monitorizare, statusul numerarului și management.

Interfață și management

Ecran	Display LCD Touch Screen color de 2.4 inch IPS, 320 x 240 Pixeli + 4 lumini cu LED + 6 butoane soft touch
Audio	Difuzor și Buzzer
Alimentare	Voltaj - DC 12-40V, AC Option Power < 10 Wati de la automat
Consum de energie	De la masină, maxim 400mA @ 24V DC; este recomandată o sursă externă de curent: 24V DC / 2 Amp
Interfață Contactless RF	Frecvență 13.56 MHz, MIFARE, NFC, HID
Securitate	Suportă: DES, 3DES, AES, RSA, algoritmi SHA1 Random Number Generator
Interfață externă	Mini USB (Host/Device). Ethernet, Internal Flash 64MB+32MB, card Micro SD, SDRAM 32MB; Optional Bluetooth și Wi-Fi
Antenă	Frecvență = 13.56 MHz temperatură de operare: 20°C > 85°C, umiditate => fără condens 25%-95% RoHS compliant
Sticlă ecran	Ecran Dragontrail anti-vandalizare
RS232	2 * RS232 TTL level manageable (software)
Pulse intrare / ieșire	6 in / out + 1 input (inhibit)
Senzori suportați	1 ușă închisă / deschisă + 1 de temperatură
Semnal	2G / 3G / 4G / Ethernet / NFC
Protocoluri de vending	MDB / (+DEX/DDCMP) / Pulse / VCCS / ccTalk / JVMA

Tipuri de plăți acceptate

Contact	EMV Level 1 - Certified EMV Level 2 4.3f - All VISA, MasterCard, JCB, AmEx, CUP	Contactless	Visa PayWave 2.1.3b MasterCard PayPass 3.1.1 JCB - J/Speedy 1.3 Discover D-Pass 1.0	UnionPay QuickPass 1.0.2 AmEx ExpressPay 3.1 Interac Flash 1.5
Bandă magnetică	ISO 7811 and JIS I Tracks 1,2,3; JIS II			
Alte carduri acceptate	NFC, MIFARE, HID-iClass	Numerar	Prin intermediul unui aparat suplimentar	

Ambientul de funcționare

Temperatura optimă de funcționare	-20°C > 55°C
Temperatura optimă de păstrare	-30°C > 85°C
Umiditatea	de la 25% până la 95% (fără condensare)
Rezistența la apă și praf	certificat IP55
Inflamabilitate	V-0 3MM UL-94 V0

Garanție

Perioada de timp	2 ani
------------------	-------

Permite-i lui Nayax să-ți ajute business-ul pentru profituri maxime!
Contactați-ne astăzi pentru a afla mai multe.